

STAR WARS

M M S 5 5 9

REY™ & D-O™

1/6TH SCALE COLLECTIBLE SET

INSTRUCTION SHEET



CAUTIONS / ご注意 / 注意

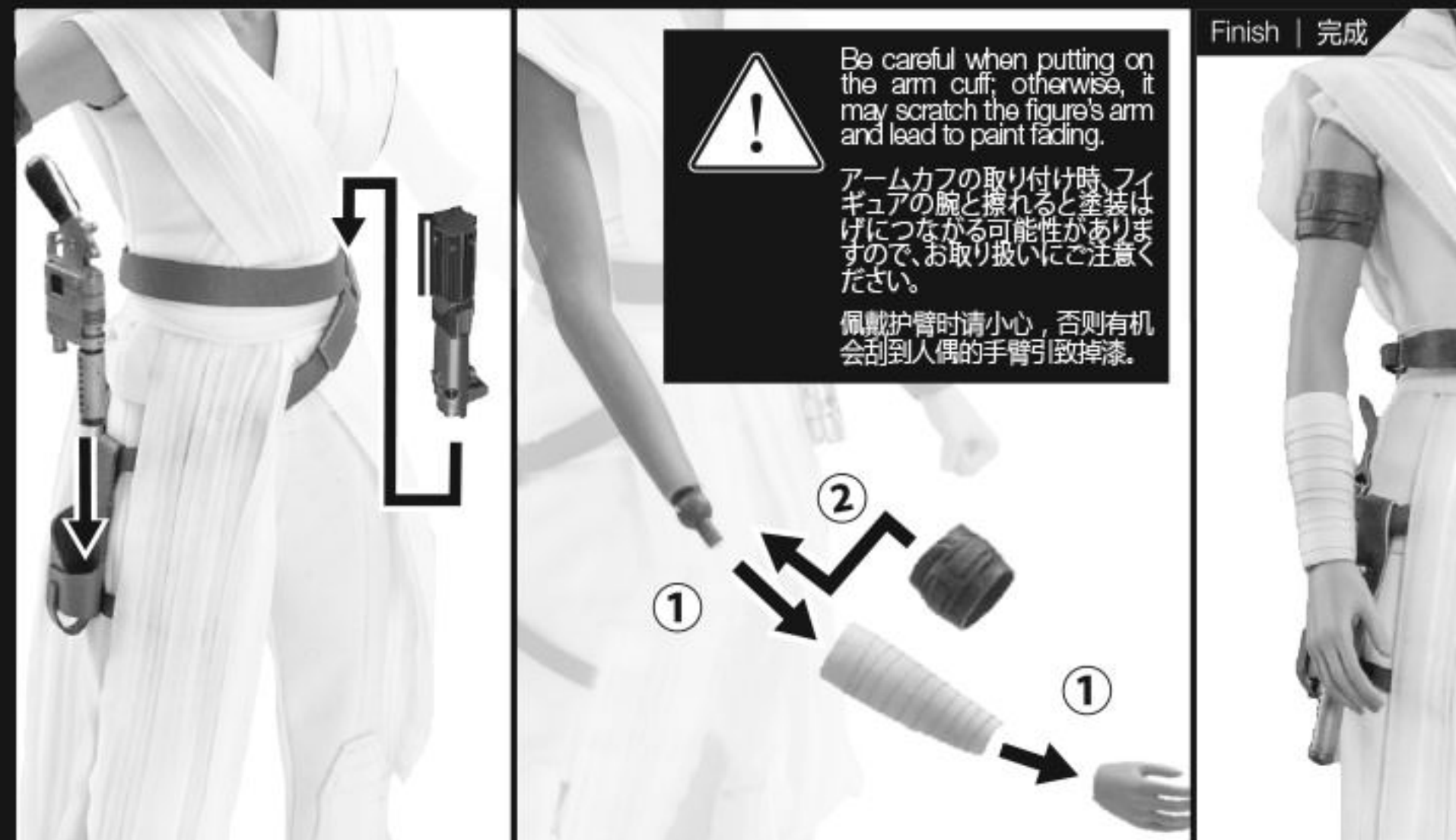
- A. The outfit is non-detachable. Don't try to take it off; otherwise, it may get damaged.
 裝飾や衣装の着脱はできません。破損の原因となりますので、無理に脱がせようとしないでください。
 图示的服装均不能脱下。请不要强行拆下以免人偶损坏。
- B. Do not excessively bend the arms and legs or bend them outward; otherwise, the figure will be damaged.
 腕や膝を可動する際は、過度に力を加えたり、可動域と反対方向へ曲げようとしたりしないでください。無理に行くと破損する恐れがあります。
 不要过度移动或扭曲人偶的双手和双腿，否则人偶会损坏。
- C. Do not place the figure in areas with high temperature and humidity; otherwise, it will be damaged.
 製品は、直射日光の当たる場所、温度差の大きい場所、高温多湿の場所などに置かないでください。変色や変形の原因となる恐れがあります。
 不要把人偶摆放在高温或湿度高的环境，以免会令人偶损坏。
- D. Be careful when handling the figure; otherwise, the costume and the small accessories may be damaged.
 画像の衣装や付属品は、過度に力を加えたり誤った使い方をすると、変形や破損につながる恐れがありますので、ご注意ください。
 请小心把玩人偶，以免损坏服装及细小部件。
- E. Avoid direct contact of the hood with the head sculpt for long periods of time; otherwise, the color of the fabric may transfer onto the figure.
 フードを長期間被らせたままにしないでください。衣装は特別な技法で染色されているため、長期間が経過すると、ヘッドパーツに色移りが発生する可能性があります。
 避免長時間戴上帽子，否则可能会导致掉漆。

© & ™ Lucasfilm Ltd.

© Disney

© 2021 Hot Toys Limited. All Rights Reserved.
 www.hottoys.com.hk www.hottoys.jp

A. EQUIPPING WEAPONS & ARM CUFF / 武器とアクセサリについて / 安装手枪及护臂



Place the pistol to the pistol holster and attach the lightsaber hilt onto the belt as shown.
 画像を参考に、プラスチック・ピストルをホルスターへ、ライトセーバーの柄をベルトへ取り付けしてください。
 按图示把手枪放在枪袋里和光剑柄装在腰带。

Remove hand and arm wrap. Wear the arm cuff onto the arm as shown. Be careful when putting on the arm cuff.
 画像を参考に、ハンドパーツとアームカバーを取り外し、アームカフを上腕部へ取り付けてください。
 拆下手掌及护腕。按图示把护臂安装至手臂上。

Be careful when putting on the arm cuff; otherwise, it may scratch the figure's arm and lead to paint fading.
 アームカフの取り付け時、フィギュアの腕と擦れると塗装はげにつながる可能性がありますので、お取り扱いにご注意ください。
 佩戴护臂时请小心，否则有机会刮到人偶的手臂导致掉漆。

Finish | 完成
 Complete as shown
 完成です。
 如图完成。

B. ARMS MOVEMENT / 腕部について / 手部活动



Elbows can bend in the angles and directions as indicated.
 肘部は、画像の可動範囲内で動かすことができます。
 手肘部分可向图示方向及角度活动。

Avoid setting the figure in same pose for long periods of time; otherwise, the arms can be damaged.
 ボデーの傷みや破損を避けるため、同じポーズのまま長時間ディスプレイしないでください。
 避免长时间把人偶维持相同姿势，否则手臂可能会损坏。

腕部は強く擦ったり、鋭利なもので触れないでください。また、本体を火気や熱源（ヒーター、こんろ、ストーブなど）のそばに置かないでください。変色や変形、劣化などが早まる恐れがあります。ベンジンやシンナー、アルコールなど揮発性の高い液体を使用すると、変色や変形の原因となりますので絶対におやめください。
 腕部は強く擦ったり、鋭利なもので触れないでください。また、本体を火気や熱源（ヒーター、こんろ、ストーブなど）のそばに置かないでください。変色や変形、劣化などが早まる恐れがあります。ベンジンやシンナー、アルコールなど揮発性の高い液体を使用すると、変色や変形の原因となりますので絶対におやめください。

Please avoid touching the arms with sharp objects, fire or heat to avoid material damage. Don't rub the arms with thinner, benzene, alcohol or any corrosive materials which could damage the material.
 请避免把手臂与尖锐物品、高温或火焰有任何接触。不要用稀释剂、苯、酒精或任何可能损坏身体的腐蚀性物质擦拭手臂，否则人偶会损坏。

C. WEARING HELMET / ヘルメットの装着について / 佩带头盔



Detach the back piece from the helmet.
 ヘルメットの後頭部パーツを取り外してください。
 拆下后半部头盔。

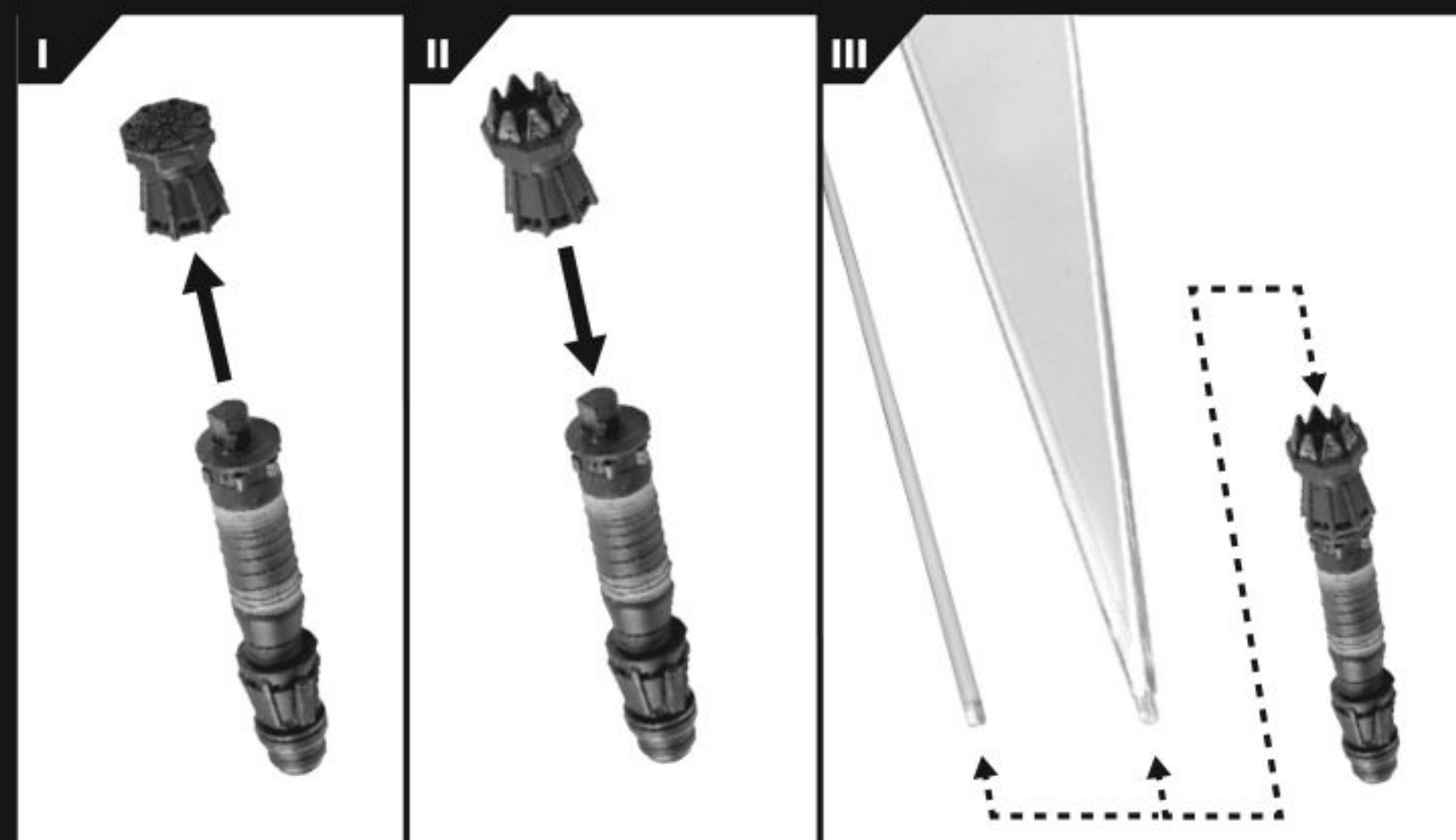
Slightly open the helmet in the direction shown and wear it onto the head sculpt from the top.
 画像を参考に、ヘルメットの側頭部を少し広げ、頭頂部からヘルメットを装着させてください。
 按图示方向稍微打开头盔两侧，并由上而下安装至头雕上。

Reattach the back piece to the helmet. Wear the helmet in the angle as shown.
 後頭部パーツを取り付けます。装着時の角度は画像をご参照ください。
 重装后半部头盔。按图示的角度佩带头盔。

Slightly pull the face shield downwards.
 画像を参考に、フェイスシールドを引き下してください。
 轻力把面罩拉下。

Complete as shown
 完成です。
 如图完成。

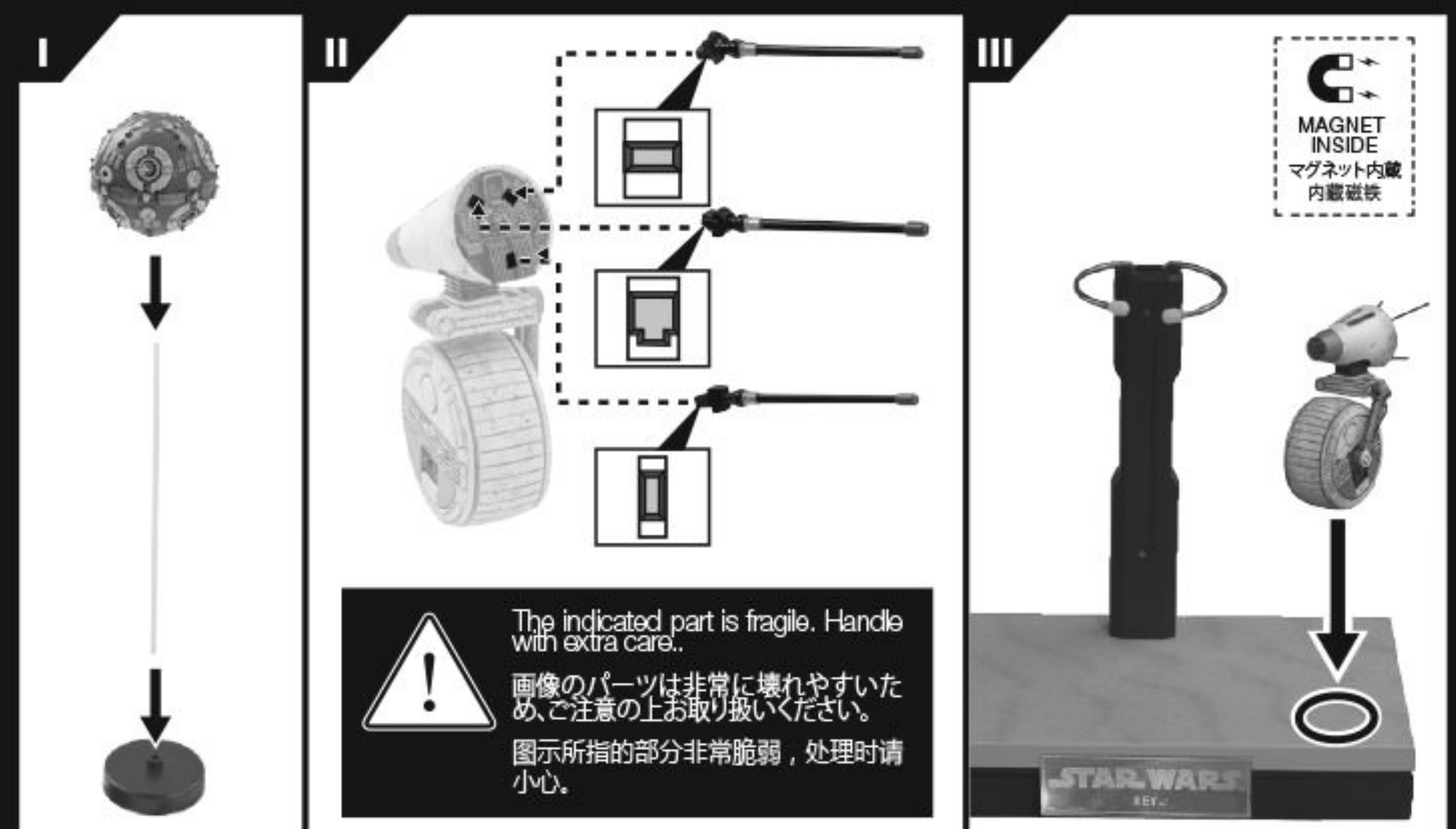
D. ASSEMBLING LED-LIGHTED LIGHTSABER / ライトセーバーについて / 组装光剑



Remove the tip of hilt to attach the indicated tip as shown.
 画像を参考に、ライトセーバー先端のパーツを取り外し、光刃取付用のパーツを取り付けてください。
 拆下光剑柄顶部以安装指定顶部配件。

Place the lightsaber blade onto the hilt as shown.
 画像を参考に、ライトセーバーの光刃を柄へ取り付けてください。
 如图把光剑刃组装在光剑柄上。

E. TRAINING REMOTE AND DRIOD / トレーニング・リモートとD-Oについて / 训练遥控及机械人



Training remote and specialize pole can be attached to the base in the indicated direction. Attach antennas to the droid according to the indicated shapes and direction. Droid can be attached onto the indicated area on figure base with magnetic features.
 トレーニング・リモートと支柱を専用台座へ取り付けてください。3種類のアンテナを取付部の形状に合わせてD-Oへ取り付けてください。D-Oは内蔵のマグネットが特製台座の画像の位置に立たせることができます。
 训练遥控及专用支架可按图示的方向安装于台地上。机械人天线可按图示的形状及方向对应安装。机械人可放在备有磁力功能的台地上。